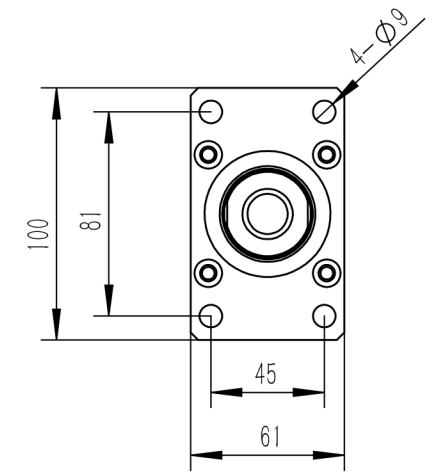
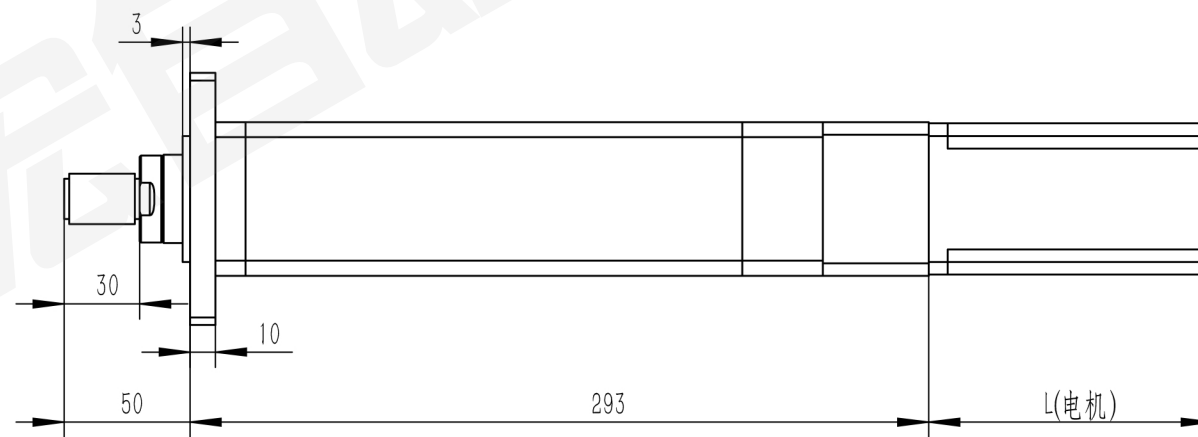
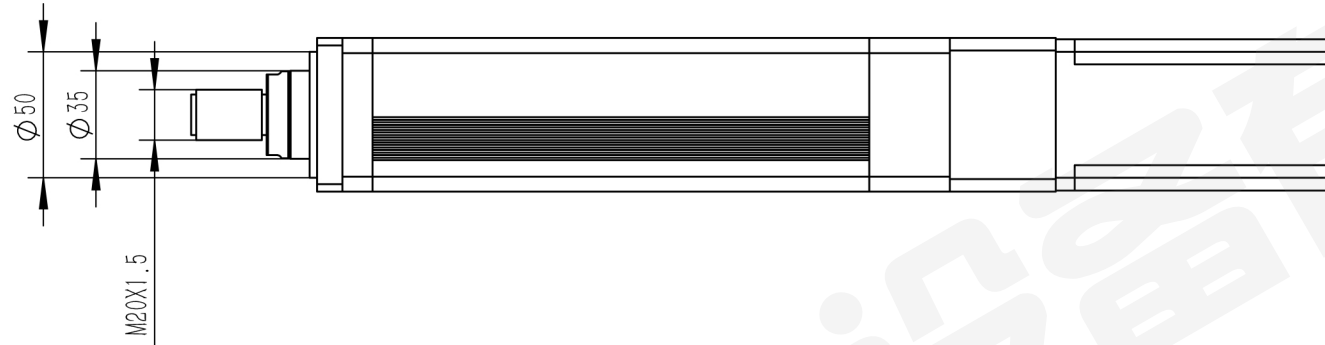
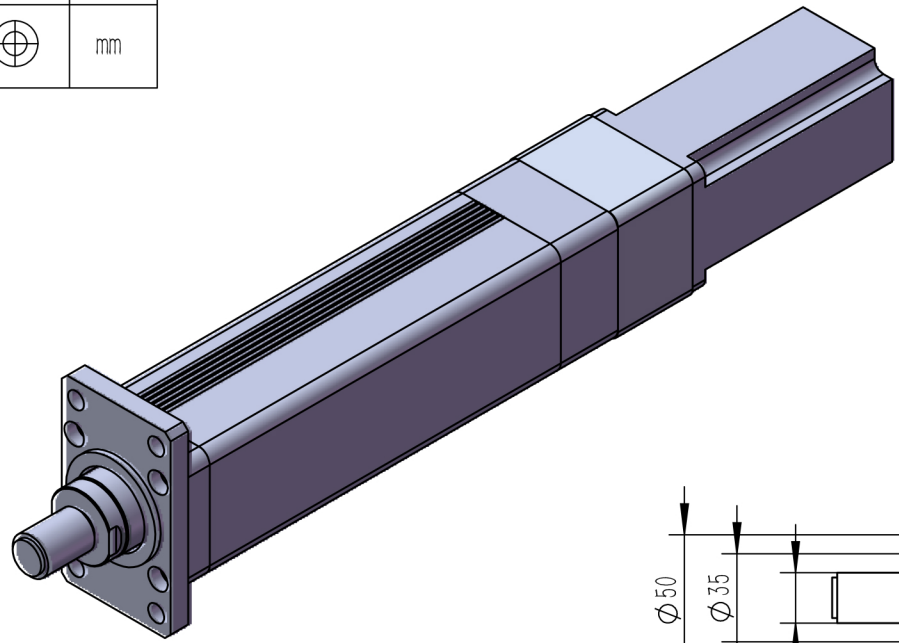


投影法	单位
	mm

客户要求: _____
 确认单位: _____
 确认签名/盖章: _____



零件代号	项目	规格	项目	规格
借(通)用件登记	台湾TBI丝杆		导程	
描图	额定行程		电机功率	
描校	额定扭矩		额定转速	
旧底图总号	额定速度		重复定位精度	
底图总号	元立富限位开关	两只	轴承	NSK
签字	防尘圈	日本进口	丝杆油脂	德国进口
日期	电机刹车		压力传感器	
	安装方式			
	备注			



广宏自动化设备有限公司
 Guanghong automation equipment co. LTD
 地址: 广东省东莞市大朗镇圣堂福兴街23号B栋工厂
 电话: 0769-83310534
 传真: 0769-82220290
 网址: www.gdgear.com 或 https://www.asdr123-tw.com

设计	制图	审核	批准	比例	零件编号
	钟浩民	李嵩华		材料	机型 QDA60-L100
出版日期:				数量	图名