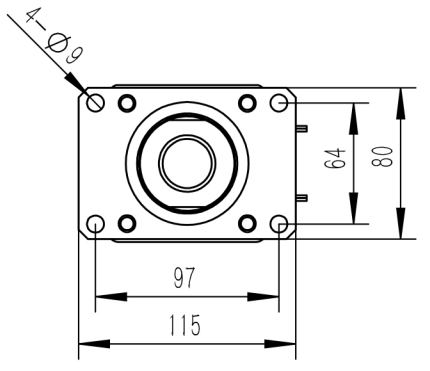
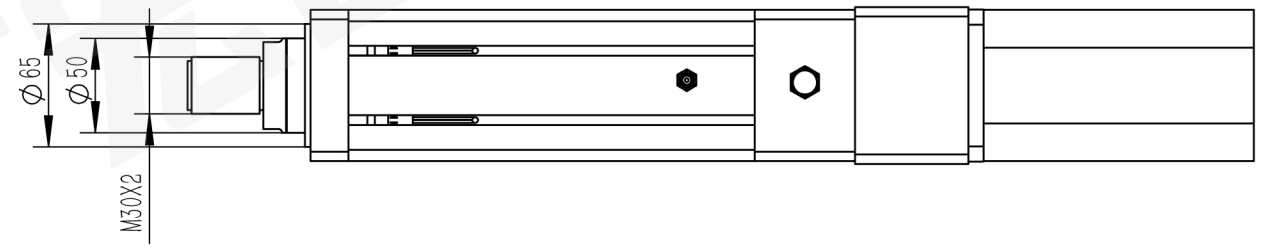
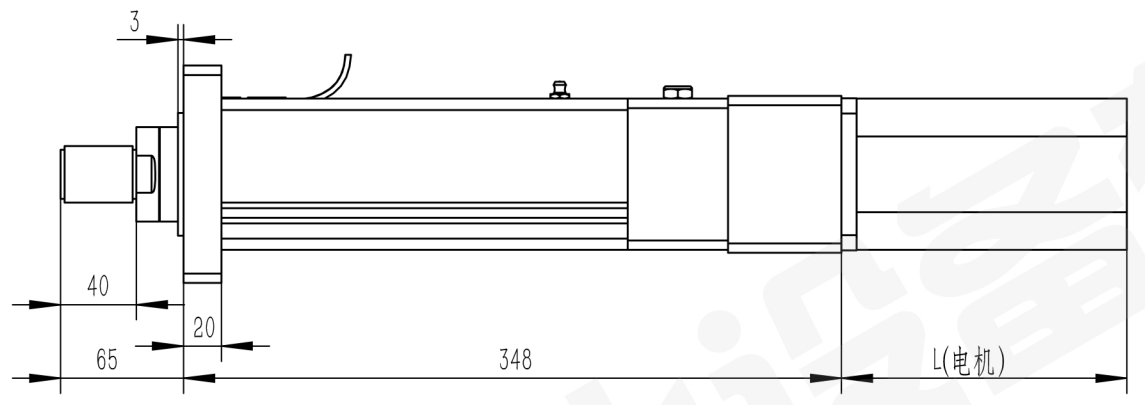
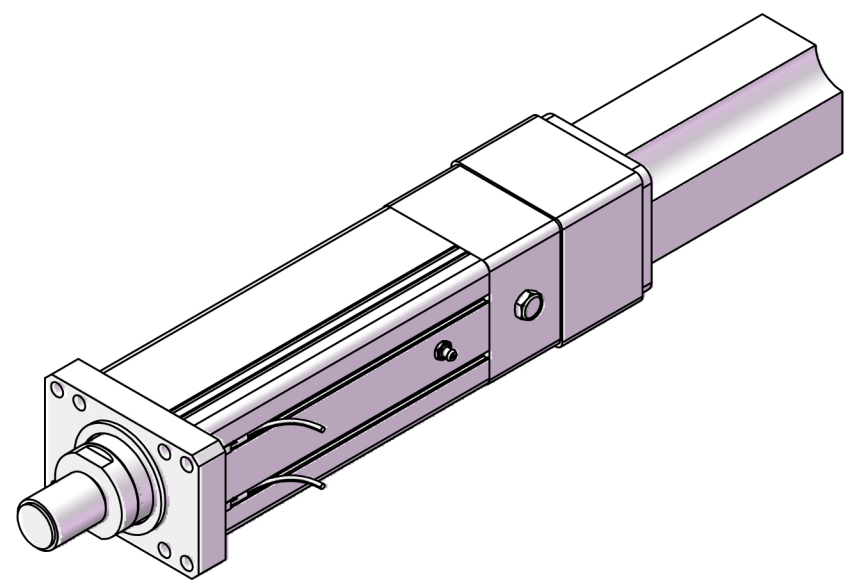


投影法	单位
	mm

客户要求: \_\_\_\_\_

确认单位: \_\_\_\_\_

确认签名/盖章: \_\_\_\_\_



零件代号	项目	规格	项目	规格
借(通)用件登记	台湾TBI丝杆		导程	
描图	额定行程		电机功率	
描校	额定扭矩		额定转速	
旧底图总号	额定速度		重复定位精度	
底图总号	元立富限位开关	两只	轴承	NSK
签字	防尘圈	日本进口	丝杆油脂	德国进口
日期	电机刹车		压力传感器	
	安装方式			
	备注			

**广宏自动化设备有限公司**  
**Guanghong automation equipment co. LTD**  
 地址: 广东省东莞市大朗镇圣堂福兴街23号B栋工厂  
 电话: 0769-83310534  
 传真: 0769-82220290  
 网址: www.gdgear.com 或 https://www.asdr123-tw.com

**强得力**  
**QIANGDELI**

设计	制图	审核	批准	比例	零件编号
	钟浩民	李嵩华		材料	机型 QDA80-L100
出版日期:				数量	图名